

Lastangaben-Tabellen für Barrial Geländer Norm NF EN ISO 14122-3 und NF E85-015

S_{ds} = Prüflast (ELS) = 30 daN/m

S_{du} = Minimalprüflast (ELU) = 1,5 x S_{ds}

Alle Werte der Lastangaben in daN pro Befestigungselement (ausschließlich zentrischer Zug nach außen)

AURO empfiehlt die Verwendung von chemischen Dübeln mit Edelstahlschrauben für die Befestigung des Barrial Sicherheitsgeländers am Gebäude.

Zur Bestimmung der für den jeweiligen Untergrund geeigneten Befestigungsmittel wenden Sie sich bitte an das verantwortliche Statikbüro und den technischen Berater Ihres Befestigungsmittelherstellers.

Die folgenden Lastentabellen dienen Ihrem Lieferanten zur Auswahl der Befestigungsmittel, die den Besonderheiten des jeweiligen Untergrundes entsprechen.

Je nach Art der Befestigung und des Untergrundes können die Achsabstände der Stützen variieren (bitte wenden Sie sich an Ihren Hersteller für Befestigungsmittel oder an uns).

Barrial Füße dürfen nicht durch eine Abdichtungsbahn befestigt werden, um das Eindringen von Feuchtigkeit auszuschließen. Gegebenenfalls muss die Abdichtung geöffnet und der Fuß neu mit eingedichtet werden.

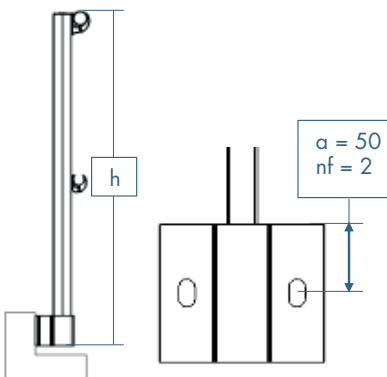
α = Abstand der Achse des Befestigungslochs von der Oberkante des Fußes (bei Fuß D: der Achsabstand zwischen den Befestigungslöchern), in mm

e = Achsabstand der Stützen (Pfosten), in mm

h = Konstruktionshöhe von UK Barrial Fuß bis OK Handlauf, in mm

nf = Anzahl Befestiger (z.B. Schwerlastanker, Dübel) pro Barrial Fuß

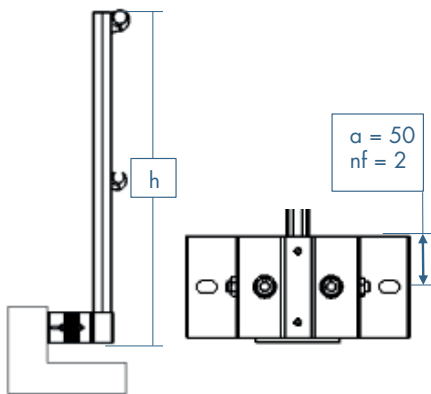
Befestigung an der Attika-Innenseite oder an der Fassade mit Barrial Fuß A, Ae, A5, Ar, Aer, A5r



h	e	1000	1100	1200	1300	1400	1500	1600	1700
300	90	99	108	117	126	135	144	153	
400	120	132	144	156	168	180	192	204	
500	150	165	180	195	210	225	240	255	
600	180	198	216	234	252	270	288	306	
700	210	231	252	273	294	315	336	357	
800	240	264	288	312	336	360	384	408	
900	270	297	324	351	378	405	432	459	
1000	300	330	360	390	420	450	480	510	
1100	330	363	396	429	462	495	528	561	
1200	360	396	432	468	504	540	576	612	
1300	390	429	468	507	546	585	624	663	

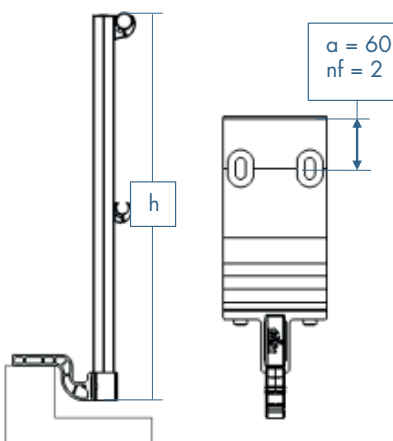
Lastangaben-Tabellen für Barrial Geländer Norm NF EN ISO 14122-3 und NF E85-015

Befestigung an der Attika-Innenseite oder an der Fassade mit Barrial Fuß Ac, Acr



h \ e	1000	1100	1200	1300	1400	1500	1600	1700
300	90	99	108	117	126	135	144	153
400	120	132	144	156	168	180	192	204
500	150	165	180	195	210	225	240	255
600	180	198	216	234	252	270	288	306
700	210	231	252	273	294	315	336	357
800	240	264	288	312	336	360	384	408
900	270	297	324	351	378	405	432	459
1000	300	330	360	390	420	450	480	510
1100	330	363	396	429	462	495	528	561
1200	360	396	432	468	504	540	576	612
1300	390	429	468	507	546	585	624	663

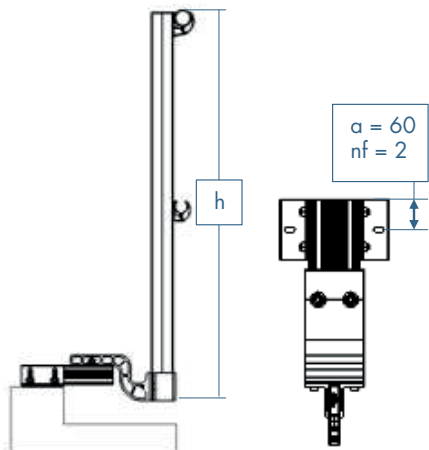
Befestigung auf der Attika-Oberseite mit Barrial Fuß Z, Zr



h \ e	1000	1100	1200	1300	1400	1500	1600	1700
300	50	55	60	65	70	75	80	85
400	75	83	90	98	105	113	120	128
500	100	110	120	130	140	150	160	170
600	125	138	150	163	175	188	200	213
700	150	165	180	195	210	225	240	255
800	175	193	210	228	245	263	280	298
900	200	220	240	260	280	300	320	340
1000	225	248	270	293	315	338	360	383
1100	250	275	300	325	350	375	400	425

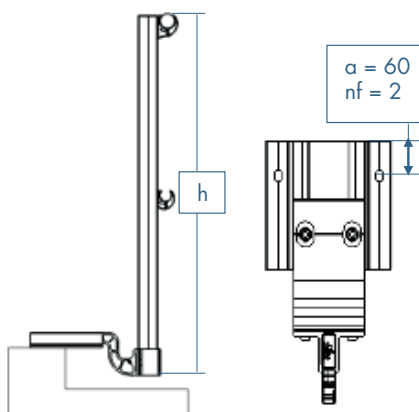
Lastangaben-Tabellen für Barrial Geländer Norm NF EN ISO 14122-3 und NF E85-015

Befestigung auf der gedämmten Attika-Oberseite mit Barrial Fuß Zc, Zcr



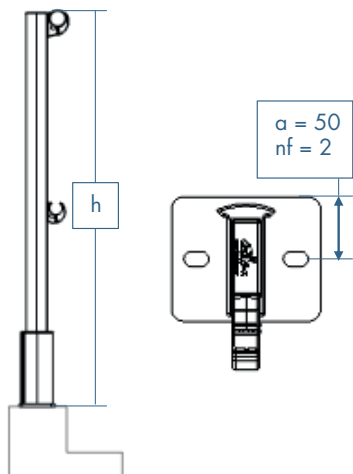
h \ e	1000	1100	1200	1300	1400	1500	1600	1700
300	75	83	90	98	105	113	120	128
400	100	110	120	130	140	150	160	170
500	125	138	150	163	175	188	200	213
600	150	165	180	195	210	225	240	255
700	175	193	210	228	245	263	280	298
800	200	220	240	260	280	300	320	340
900	225	248	270	293	315	338	360	383
1000	250	275	300	325	350	375	400	425
1100	275	303	330	358	385	413	440	468

Befestigung auf der innenseitig gedämmten Attika-Oberseite mit Barrial Fuß Zite, Zrite



h \ e	1000	1100	1200	1300	1400	1500	1600	1700
300	54	60	65	71	76	81	87	92
400	79	87	95	103	111	119	127	135
500	104	115	125	136	146	156	167	177
600	129	142	155	168	181	194	207	220
700	154	170	185	201	216	231	247	262
800	179	197	215	233	251	269	287	305
900	204	225	245	266	286	306	327	347
1000	229	252	275	298	321	344	367	390
1100	254	280	305	331	356	381	407	432

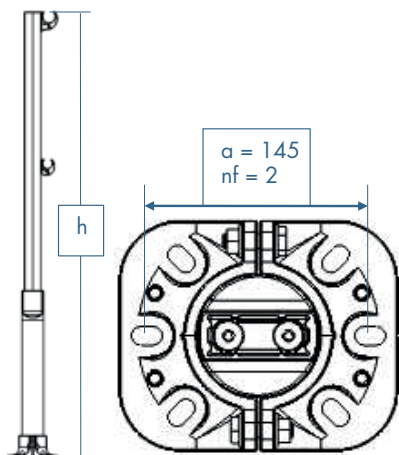
Befestigung auf der Attika-Oberseite mit Barrial Fuß M, Mr



h \ e	1000	1100	1200	1300	1400	1500	1600	1700
300	90	99	108	117	126	135	144	153
400	120	132	144	156	168	180	192	204
500	150	165	180	195	210	225	240	255
600	180	198	216	234	252	270	288	306
700	210	231	252	273	294	315	336	357
800	240	264	288	312	336	360	384	408
900	270	297	324	351	378	405	432	459
1000	300	330	360	390	420	450	480	510
1100	330	363	396	429	462	495	528	561

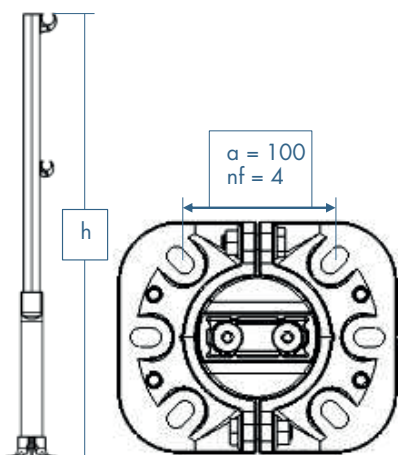
Lastangaben-Tabellen für Barrial Geländer Norm NF EN ISO 14122-3 und NF E85-015

Befestigung auf der Dachoberfläche mit Barrial Fuß D, Dr - 2 Befestiger



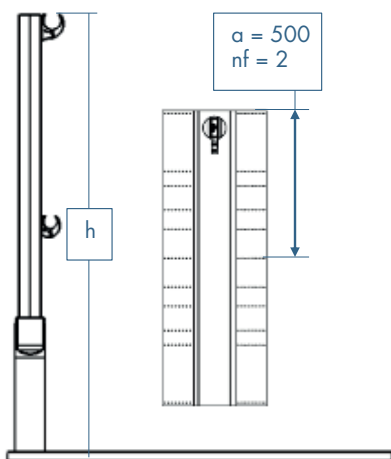
h \ e	1000	1100	1200	1300	1400	1500	1600	1700
600	125	137	149	162	174	187	199	212
700	145	160	174	189	203	218	232	247
800	166	183	199	216	232	249	265	282
900	187	205	224	243	261	280	298	317
1000	207	228	249	269	290	311	332	352
1100	228	251	274	296	319	342	365	387
1200	249	274	298	323	348	373	398	423
1300	269	296	323	350	377	404	431	458
1400	290	319	348	377	406	435	464	493
1500	311	342	373	404	435	466	497	528
1600	332	365	398	431	464	497	530	563

Befestigung auf der Dachoberfläche mit Barrial Fuß D, Dr - 4 Befestiger



h \ e	1000	1100	1200	1300	1400	1500	1600	1700
600	90	99	108	117	126	135	144	153
700	105	116	126	137	147	158	168	179
800	120	132	144	156	168	180	192	204
900	135	149	162	176	189	203	216	230
1000	150	165	180	195	210	225	240	255
1100	165	182	198	215	231	248	264	281
1200	180	198	216	234	252	270	288	306
1300	195	215	234	254	273	293	312	332
1400	210	231	252	273	294	315	336	357
1500	225	248	270	293	315	338	360	383
1600	240	264	288	312	336	360	384	408

Befestigung auf der Metalldach-Oberfläche mit Barrial Fuß BA, BAe (gleiches gilt für klappbare Versionen)



h \ e	1000	1100	1200	1300	1400	1500	1600	1700
1000	30	33	36	39	42	45	48	51
1100	33	37	40	43	47	50	53	57
1200	36	40	44	47	51	54	58	62
1300	39	43	47	51	55	59	63	67
1400	42	47	51	55	59	63	68	72