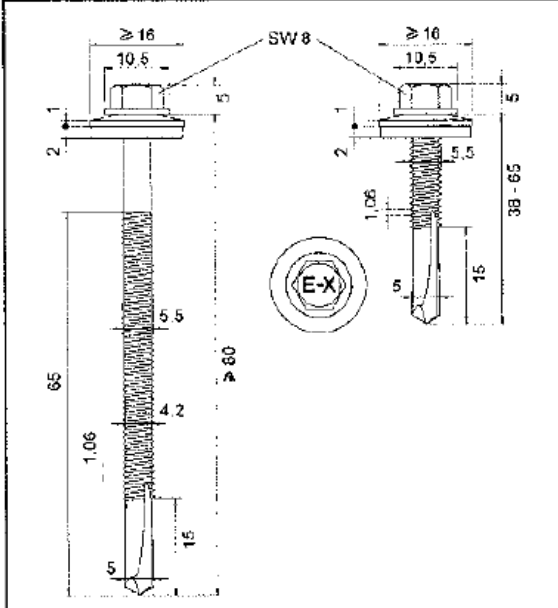


# E-X Bohr 5 5,5 x L



**Verbindungselement** E-X Bohr 5 5,5 x L  
mit Dichtscheibe  $\geq \varnothing 16$  mm

**Werkstoffe**  
**Schraube:**  
 nichtrostender Stahl, DIN EN 10088  
 Werkstoff-Nr. 1.4301  
**Scheibe:**  
 nichtrostender Stahl, DIN EN 10088  
 Werkstoff-Nr. 1.4301  
 mit aufvulkanisierter EPDM-Dichtung

**Hersteller** Guntram End GmbH  
 Untertürkheimer Straße 20  
 D - 66117 Saarbrücken

**Vertrieb** Guntram End GmbH  
 Untertürkheimer Straße 20  
 D - 66117 Saarbrücken  
 Tel.: +49 (0) 681 5 86 01 - 0  
 Fax: +49 (0) 681 5 86 01 - 39  
 Internet: www.GuntramEnd.de



Max. Bohrleistung $\Sigma t$ 12,50 mm	Bauteil II aus Stahl mit $t_1$ in [mm]: S235Jxx nach DIN EN 10025-2								Bauteil II aus Holz; Sortierklasse $\geq$ S10	
	4,00	5,00	6,00	8,00	10,00	12,00	13,00	14,00		
Anzugsmoment (Richtwert)	anschlagorientiert verschrauben									
	—			8 Nm			—			
Bauteil I aus Stahl mit $t_1$ in [mm]: S280GD+xx oder S320GD+xx nach DIN EN 10326	Querkraft $V_{R,k}$ in [kN]	0,50	—	—	—	—	—	—	—	—
		0,55	—	—	—	—	—	—	—	—
		0,63	—	—	4,00 abcd	4,00 abcd	4,00 abcd	—	—	—
		0,75	—	—	4,50 ac	4,50 ac	4,50 ac	—	—	—
		0,88	—	—	4,90 ac	5,00 ac	5,00 ac	—	—	—
		1,00	—	—	5,30 ac	5,40 ac	5,50 ac	—	—	—
		1,13	—	—	5,70 —	5,90 ac	6,00 ac	—	—	—
		1,25	—	—	6,10 —	6,30 ac	6,50 ac	—	—	—
	1,50	—	—	6,10 —	6,30 —	6,50 —	—	—	—	
	1,75	—	—	6,10 —	6,30 —	6,50 —	—	—	—	
	2,00	—	—	6,10 —	6,30 —	6,50 —	—	—	—	
	Zugkraft $N_{R,k}$ in [kN]	0,50	—	—	1,84 abcd	1,84 abcd	1,84 abcd	—	—	—
		0,55	—	—	2,32 abcd	2,32 abcd	2,32 abcd	—	—	—
		0,63	—	—	3,40 abcd	3,40 abcd	3,40 abcd	—	—	—
		0,75	—	—	3,90 ac	3,90 ac	3,90 ac	—	—	—
		0,88	—	—	4,40 ac	4,40 ac	4,40 ac	—	—	—
1,00		—	—	4,90 ac	4,90 ac	4,90 ac	—	—	—	
1,13		—	—	5,40 —	5,40 ac	5,40 ac	—	—	—	
1,25		—	—	5,80 —	5,80 ac	5,80 ac	—	—	—	
1,50	—	—	6,60 —	6,60 —	6,60 —	—	—	—		
1,75	—	—	6,60 —	6,60 —	6,60 —	—	—	—		
2,00	—	—	6,60 —	6,60 —	6,60 —	—	—	—		

Weitere Festlegungen:

Bohrschrauben	Charakteristische Tragfähigkeitswerte für das Verbindungselement E-X Bohr 5 5,5 x L	Anlage 3.133 zur allgemeinen bauaufsichtlichen Zulassung Nr. Z-14.1-4 vom 6. September 2005
---------------	-------------------------------------------------------------------------------------------	------------------------------------------------------------------------------------------------------