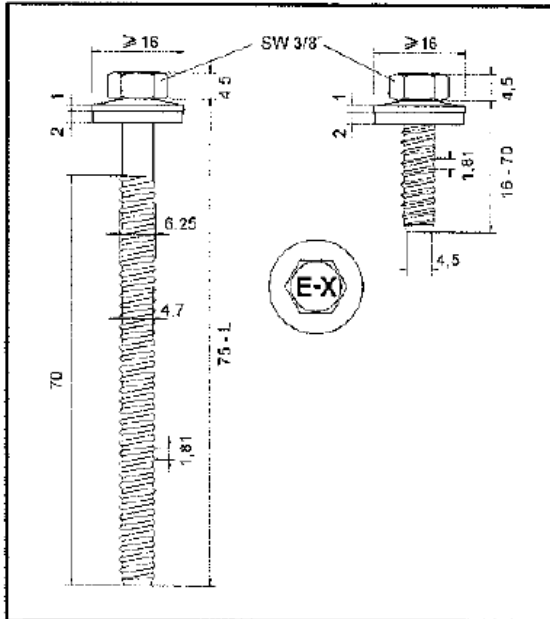


E-X BZ 6,3 X L



Verbindungselement E-X BZ 6,3 x L
mit Dichtscheibe $\geq \varnothing 16$ mm

Werkstoffe
Schraube:
 nichtrostender Stahl, DIN EN 10088
 Werkstoff-Nr. 1.4301
Scheibe:
 nichtrostender Stahl, DIN EN 10088
 Werkstoff-Nr. 1.4301
 mit aufvulkanisierter EPDM-Dichtung

Hersteller Guntram End GmbH
 Untertürkheimer Straße 20
 D - 66117 Saarbrücken

Vertrieb Guntram End GmbH
 Untertürkheimer Straße 20
 D - 66117 Saarbrücken
 Tel.: +49 (0) 681 5 86 01 - 0
 Fax: +49 (0) 681 5 86 01 - 39
 Internet: www.GuntramEnd.de



	Bauteil II aus Stahl mit t_f in [mm]: S235Jxx nach DIN EN 10025-2 S280GD+xx oder S320GD+xx nach DIN EN 10326							Bauteil II aus Holz; Sortierklasse \geq S10										
	1,25	1,50	2,00	3,00	4,00	6,00	$\geq 7,00$											
vorböhren mit	$\varnothing 5,0$		$\varnothing 5,3$		$\varnothing 5,5$	$\varnothing 5,7$	—	—										
Anzugsmoment (Richtwert)	anschlagorientiert verschrauben							—										
	5 Nm																	
Bauteil II aus Stahl mit t_f in [mm]: S280GD+xx oder S320GD+xx nach DIN EN 10326	Querkraft $V_{R,k}$ in [kN]	0,50	—	—	—	—	—	—	—	—								
		0,55	—	—	—	—	—	—	—	—								
		0,63	2,50	ac	2,70	ac	2,90	abcd	3,00	abcd	3,10	abcd	3,10	abcd	—	—		
		0,75	2,60	ac	3,10	ac	3,30	ac	3,60	ac	3,70	abcd	3,70	abcd	3,70	abcd	—	—
		0,88	2,80	ac	3,20	ac	3,80	ac	4,10	ac	4,30	ac	4,40	ac	4,40	ac	—	—
		1,00	3,20	—	3,60	ac	4,10	ac	4,80	ac	4,90	ac	5,10	ac	5,10	ac	—	—
		1,13	3,40	—	4,00	—	4,60	ac	5,40	ac	5,60	ac	5,80	ac	5,80	ac	—	—
		1,25	3,60	—	4,20	—	5,00	ac	6,10	ac	6,30	ac	6,50	ac	6,50	ac	—	—
		1,50	3,70	—	4,40	—	5,70	—	6,80	—	7,10	—	7,30	—	7,30	—	—	—
		1,75	3,70	—	4,70	—	6,20	—	7,60	—	7,70	—	8,10	—	8,10	—	—	—
		2,00	3,80	—	4,90	—	6,90	—	7,80	—	7,90	—	8,10	—	8,10	—	—	—
		0,50	0,97	ac	1,35	ac	1,51	abcd	1,51	abcd	1,51	abcd	1,51	abcd	1,51	abcd	—	—
		0,55	1,23	ac	1,71	ac	1,91	abcd	1,91	abcd	1,91	abcd	1,91	abcd	1,91	abcd	—	—
		0,63	1,80	ac	2,50	ac	2,80	abcd	2,80	abcd	2,80	abcd	2,80	abcd	2,80	abcd	—	—
0,75	2,00	ac	2,60	ac	3,10	ac	3,60	ac	3,60	abcd	3,60	abcd	3,60	abcd	—	—		
0,88	2,00	ac	2,70	ac	3,30	ac	3,80	ac	3,80	ac	3,80	ac	3,80	ac	—	—		
1,00	2,00	—	2,70	ac	3,40	ac	4,00	ac	4,00	ac	4,00	ac	4,00	ac	—	—		
1,13	2,00	—	2,70	—	3,60	ac	4,40	ac	4,40	ac	4,40	ac	4,40	ac	—	—		
1,25	2,00	—	2,70	—	3,60	ac	4,80	ac	4,90	ac	4,90	ac	4,90	ac	—	—		
1,50	2,00	—	2,70	—	3,60	—	5,60	—	5,90	—	5,90	—	5,90	—	—	—		
1,75	2,00	—	2,70	—	3,60	—	5,80	—	6,90	—	7,10	—	7,10	—	—	—		
2,00	2,00	—	2,70	—	3,60	—	6,00	—	7,30	—	7,60	—	7,60	—	—	—		

Weitere Festlegungen:

Gewindefurchende Schrauben	Charakteristische Tragfähigkeitswerte für das Verbindungselement E-X BZ 6,3 x L	Anlage 4.8 zur allgemeinen bauaufsichtlichen Zulassung Nr. Z-14.1-4 vom 6. September 2005
----------------------------	---	--