

Montageanleitung

PSS Vario, Bauart 4

Flachdachabsturzicherung nach DIN EN 795 und CEN TS 16145

Anschlagkonstruktion / Punkt zur Befestigung der persönlichen Schutzausrüstung gegen Absturz

zum Aufdübeln auf Betondecken

Vorbemerkungen

Vor Einbau der **PSS Vario** Stütze ist die Tragfähigkeit der Dachkonstruktion zu überprüfen. Die technischen Baubestimmungen sind einzuhalten. Am Kopf der **PSS Vario** Stütze können bis zu 11 kN Belastung (Je nach Ausführung) auftreten.

Achtung!

Die **PSS Vario** Stütze darf nicht als Transportöse oder zum Anschlagen von Lasten benutzt werden. Es dürfen ausschließlich Originalteile des Seculine® Vario Systems verwendet werden. Die Montage darf nur durch qualifiziertes Personal erfolgen. Die vorliegende Montageanleitung muss gelesen und verstanden werden.

Gemäß der DGV 201-056 und der DIN EN 795, 10/2012 muss eine Montagedokumentation erstellt werden. Dafür ist vor Aufbringen des Dachaufbaus jede montierte **PSS Vario** Stütze, mit einer fortlaufenden Nummer zu versehen und fotografisch zu dokumentieren. Die Fotos müssen dem Anschlagpunkt eindeutig zuzuordnen sein. Dabei muss besonders die fachgerechte Ausführung der Befestigung zu erkennen sein. Die komplette Dokumentation ist bei der Bauabnahme dem Bauherrn zu übergeben. Sie ist Bestandteil der Bauabnahme und der späteren regelmäßigen Überprüfung durch einen Sachkundigen.

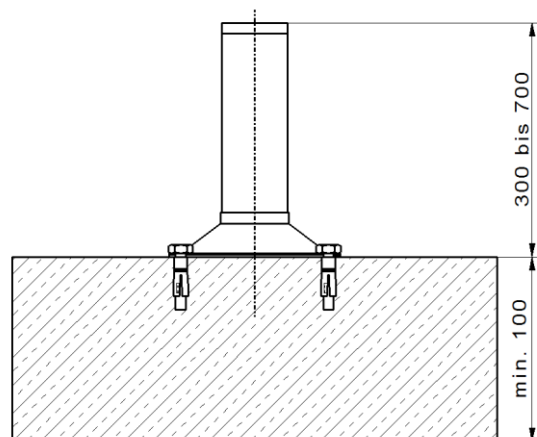
Hierfür steht Ihnen unsere **JOBA® APP** (<http://www.jobanet.de/jobaapp>) als nützliches Tool zur Verfügung.

Montage

- bei **Verwendung mit JOBA-Seil** (Kunstfaserseil): mind. 2,5 m von der Bauwerkskante / max. 7,5 m von Stütze zu Stütze
 - bei **Verwendung mit Edelstahl-Seil**: max. 10,0 m von Stütze zu Stütze
1. Vario-Stütze mit Fußplatte auf Untergrund positionieren und alle vier Befestigungslöcher anreißen (markieren). Stütze beiseitelegen
 2. 4 Stück Löcher mit Betonbohrer Ø 10mm, 33mm tief, rechtwinklig zur Oberfläche, in den Beton bohren
 3. Bohrloch gründlich reinigen!
 4. Dübel ins Bohrloch stecken, Sprezhülse muss bündig mit der Betonoberfläche abschließen
 5. Verspreizung durch Schläge auf den Konus mit Hilfe des mitgelieferten Spreizwerkzeugs erzeugen
 6. Der Dübel ist ordnungsgemäß verspreizt, wenn das Spreizwerkzeug auf der Sprezhülse aufliegt und bei Verwendung des Markierungs-Spreizwerkzeugs die Markierung auf der Sprezhülse sichtbar ist
 7. Mitgelieferte Sechskantschrauben M8 mit Unterlegscheibe durch die Löcher der Fußplatte der **PSS Vario** Stütze in den Dübel verschrauben
 8. Sechskantschraube mit einem Drehmoment von 8Nm anziehen. Drehmomentschlüssel verwenden!
 - Der Dübel ist ordnungsgemäß verankert und darf nur belastet werden, wenn sich das vorgeschriebene Drehmoment aufbringen lässt
 9. Dachschichtenpaket gem. Fachregeln anschließen
 10. **PSS Vario** Komponenten gemäß gesonderter Montageanleitung montieren

Voraussetzungen

- Betongüteklasse mind. C20/25, max. C50/60
- Betondecke: Dicke mind. 100 mm



Die mitgelieferte Montageanleitung der Dübel ist zu beachten!

Aus der Anwendung der Details und allen Angaben können Rechtsansprüche nicht hergeleitet werden, da uns die jeweiligen örtlichen Gegebenheiten nicht bekannt sind (gilt für alle Bauarten). Technische Änderungen vorbehalten. Montageanleitungen älteren Datums, verlieren ihre Gültigkeit. Prüfung und Klärung, ob das Produkt im entsprechenden Lieferland eingebaut werden darf, obliegt dem Montagebetrieb vor dessen Einbau.

