

Montageanleitung

PSS Vario, Bauart 6

Flachdachabsturzicherung nach DIN EN 795 und CEN TS 16145

Anschlagkonstruktion / Punkt zur Befestigung der persönlichen Schutzausrüstung gegen Absturz

zum Aufschrauben auf Stahlträger

Vorbemerkungen

Vor Einbau der **PSS Vario** Stütze ist die Tragfähigkeit der Dachkonstruktion zu überprüfen. Die technischen Baubestimmungen sind einzuhalten. Am Kopf der **PSS Vario** Stütze können bis zu 11 kN Belastung (Je nach Ausführung) auftreten.

Achtung!

Die **PSS Vario** Stütze darf nicht als Transportöse oder zum Anschlagen von Lasten benutzt werden. Es dürfen ausschließlich Originalteile des **PSS Vario** Systems verwendet werden. Die Montage darf nur durch qualifiziertes Personal erfolgen. Die vorliegende Montageanleitung muss gelesen und verstanden werden.

Gemäß der DGUV 201-056 und der DIN EN 795, 10/2012 muss eine Montagedokumentation erstellt werden. Dafür ist vor Aufbringen des Dachaufbaus jede montierte PSS Vario Stütze, mit einer fortlaufenden Nummer zu versehen und fotografisch zu dokumentieren. Die Fotos müssen dem Anschlagpunkt eindeutig zuzuordnen sein. Dabei muss besonders die fachgerechte Ausführung der Befestigung zu erkennen sein. Die komplette Dokumentation ist bei der Bauabnahme dem Bauherrn zu übergeben. Sie ist Bestandteil der Bauabnahme und der späteren regelmäßigen Überprüfung durch einen Sachkundigen.

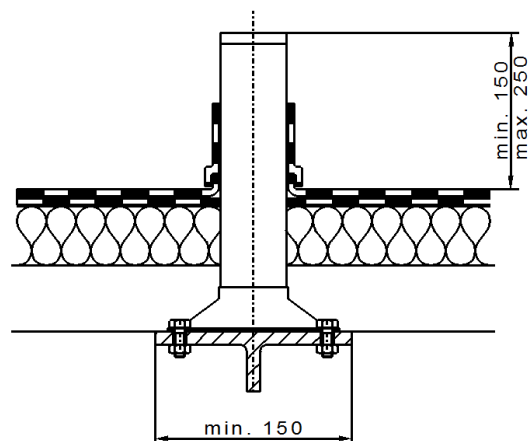
Hierfür steht Ihnen unsere JOBA® APP (<http://www.jobanet.de/jobaapp>) als nützliches Tool zur Verfügung.

Montage

- bei **Verwendung mit JOBA-Seil** (Kunstfaserseil): mind. 2,5 m von der Bauwerkskante / max. 7,5 m von Stütze zu Stütze
 - bei **Verwendung mit Edelstahl-Seil**: max. 10,0 m von Stütze zu Stütze
1. Vario-Stütze mit Fußplatte auf Untergrund positionieren und alle vier Befestigungslöcher anreißen (markieren). Stütze beiseitelegen
 2. 4 Stück Löcher mit geeignetem Bohrer \varnothing 9mm in die Stahlkonstruktion bohren, Randabstände beachten
 3. Schraubenloch mit Korrosionsschutzmittel einstreichen.
 4. Stütze aufsetzen
 5. Mitgelieferte Edelstahl-Sechskantschrauben mit aufgesetzten Unterlegscheiben von oben durch die Löcher stecken.
 6. Von unten mitgelieferte Unterlegscheibe, Federring und Mutter aufstecken.
 7. Sechskantschraube mit einem Drehmoment von 21 Nm anziehen. Drehmomentschlüssel verwenden
 8. Dachschichtenpaket gem. Fachregeln anschließen
 9. **PSS Vario** Komponenten gemäß gesonderter Montageanleitung montieren.

Voraussetzungen

- Stahlträgerbreite: mind. 150mm



Aus der Anwendung der Details und allen Angaben können Rechtsansprüche nicht hergeleitet werden, da uns die jeweiligen örtlichen Gegebenheiten nicht bekannt sind (gilt für alle Bauarten). Technische Änderungen vorbehalten. Montageanleitungen älteren Datums, verlieren ihre Gültigkeit. Prüfung und Klärung, ob das Produkt im entsprechenden Lieferland eingebaut werden darf, obliegt dem Montagebetrieb vor dessen Einbau.