

# Montageanleitung

## PSS Vario Komponenten

## Eckumfahrung

Flachdachabsturzicherung nach EN 795:2012 und CEN/TS 16145:2013.

### VORBEMERKUNGEN

Vor Einbau der **PSS Vario** Stütze ist die Tragfähigkeit der Dachkonstruktion zu überprüfen. Die technischen Baubestimmungen sind einzuhalten. Am Kopf der **PSS Vario** Stütze können bis zu 11 kN Belastung (Je nach Ausführung) auftreten.

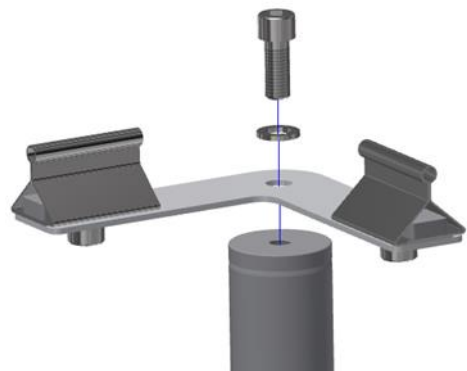
#### Achtung!

Die **PSS Vario** Stütze muss ordnungsgemäß an die Bauwerksstruktur, gemäß der entsprechenden SECUPOHL – Montageanleitung installiert sein. Die **PSS Vario** Stütze darf nicht als Transportöse oder zum Anschlagen von Lasten benutzt werden. Es dürfen ausschließlich Originalteile des **PSS Vario** Systems verwendet werden. Die Montage darf nur durch qualifiziertes Personal erfolgen. Die vorliegende Montageanleitung und die JOBA Sicherheitshinweise müssen gelesen und verstanden werden.

### MONTAGE: ECKUMLENKUNG

Eine **PSS Vario** Eckumfahrung muss in einem Mehrfeldsystem an jeder **PSS Vario** Stütze, die als Eckstütze fungiert, montiert werden.

1. Federring auf das Gewinde der Innensechskantschraube aufstecken.
2. Die Eckumfahrung mit der Innensechskantschraube und dem Federring im Gewinde der **PSS Vario** – Stütze mit Innensechskantschlüssel 10mm fest verschrauben. Es ist darauf zu achten, dass die Eckschenkel mit den Seilführungen in Richtung des Seilverlaufs ausgerichtet sind.
3. Das Edelstahlseil durch einen der beiden Zwischenhalter führen.
4. Das gebogene Edelstahlröhrchen auf das Edelstahlseil schieben und anschließend das Seil durch den zweiten Zwischenhalter führen.



# Montageanleitung

## PSS Vario Komponenten

### Eckumlenkung

Flachdachabsturzsisicherung nach EN 795:2012 und CEN/TS 16145:2017.

#### VORBEMERKUNGEN

Vor Einbau der **Seculine®Vario** Stütze ist die Tragfähigkeit der Dachkonstruktion zu überprüfen. Die technischen Baubestimmungen sind einzuhalten. Am Kopf der **Seculine®Vario** Stütze können bis zu 11 kN Belastung (Je nach Ausführung) auftreten.

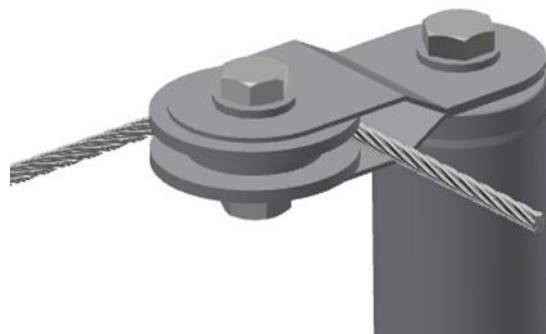
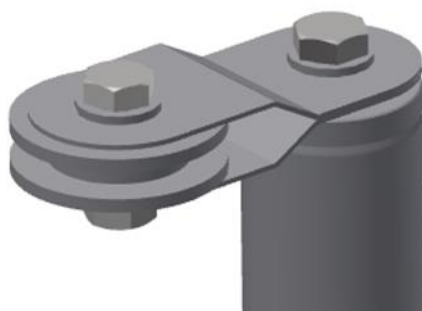
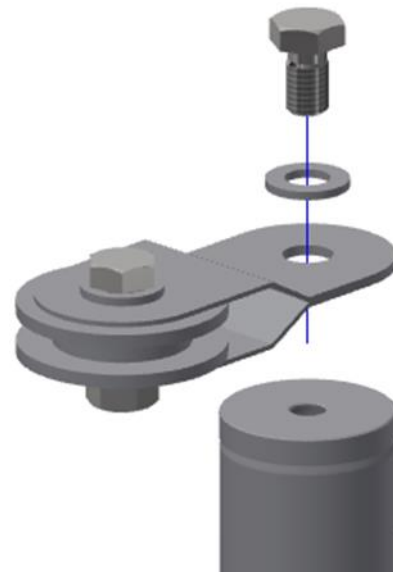
#### Achtung!

Die **Seculine®Vario** Stütze muss ordnungsgemäß an die Bauwerksstruktur, gemäß der entsprechenden SECUPOHL – Montageanleitung installiert sein. Die **Seculine®Vario** Stütze darf nicht als Transportöse oder zum Anschlagen von Lasten benutzt werden. Es dürfen ausschließlich Originalteile des **Seculine®Vario** Systems verwendet werden. Die Montage darf nur durch qualifiziertes Personal erfolgen. Die vorliegende Montageanleitung und die SECUPOHL Sicherheitshinweise müssen gelesen und verstanden werden.

#### MONTAGE: ECKUMLENKUNG

Eine **Seculine® Vario** Eckumlenkung muss an allen Eckstützen eines nicht überfahren **Seculine® Vario** Systems montiert werden.

1. Die vormontierte Eckumlenkung über die Distanzscheibe mit der M12 – Sechskantschraube und dem Federring in dem Gewinde der **Seculine® Vario** Stütze einschrauben. Nicht festziehen!
2. Das Seil durch die Eckumlenkung führen.
3. Die Eckumlenkung im System ausrichten
4. Die Sechskantschraube mit Maulschlüssel SW 19 und einem Drehmoment von 60Nm festziehen. Drehmomentenschlüssel verwenden.



# Montageanleitung

## PSS Vario Komponenten

### Endhalter

Flachdachabsturzicherung nach EN 795:2012 und CEN/TS 16145:2013 mit allgemeiner bauaufsichtlichen Zulassung

#### VORBEMERKUNGEN

Vor Einbau der **PSS Vario** Stütze ist die Tragfähigkeit der Dachkonstruktion zu überprüfen. Die technischen Baubestimmungen sind einzuhalten. Am Kopf der **PSS Vario** Stütze können bis zu 11 kN Belastung (Je nach Ausführung) auftreten.

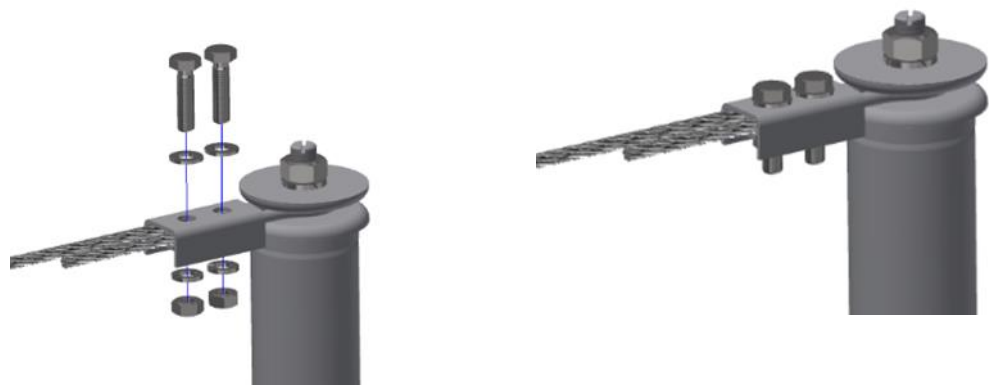
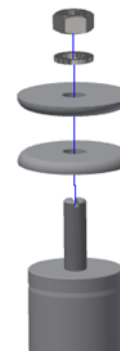
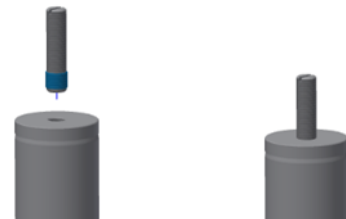
#### Achtung!

Die **PSS Vario** Stütze muss ordnungsgemäß an die Bauwerksstruktur, gemäß der entsprechenden SECUPOHL – Montageanleitung installiert sein. Die **PSS Vario** Stütze darf nicht als Transportöse oder zum Anschlagen von Lasten benutzt werden. Es dürfen ausschließlich Originalteile des **PSS Vario** Systems verwendet werden. Die Montage darf nur durch qualifiziertes Personal erfolgen. Die vorliegende Montageanleitung und die JOBA Sicherheitshinweise müssen gelesen und verstanden werden.

#### MONTAGE: ECKUMLENKUNG

Ein **PSS Vario** Endhalter muss in einem Mehrfeldsystem als Seilendbefestigung an den Endstützen montiert werden.

1. Den Gewindebolzen mit dem beschichteten Ende in das Gewinde der **PSS Vario** Stütze fest mit Maulschlüssel SW 10 einschrauben.
2. Die beiden Teller (Radien an den Rändern nach innen) auf den Bolzenstecken.
3. Den Federring aufstecken und die Sechskantmutter M12 lose aufschrauben.
4. Das Edelstahlseil zwischen den beiden Tellern des Endhalters als Schlaufe herumführen und in den U-Stahl der Seilklemme einlegen.
5. Die beiden Sechskantschrauben M8 mit Unterlegschrauben durch die Löcher des U-Stahles der Seilklemme einstecken.
6. Das Gegenblech auf die beiden Schrauben aufstecken, Die Federringe und die Muttern M8 lose aufschrauben.
7. Die Seilklemme so nah wie möglich an den Endhalter schieben.
8. Die beiden Teller durch Anziehen der Mutter M12 zusammenpressen. (SW 19, Drehmoment 62Nm).
9. Das Seil durch Anziehen der beiden Sechskantschrauben M8 (SW 13, Drehmoment 16Nm) in der Seilklemme festklemmen.



# Montageanleitung

## PSS Vario Komponenten

### Endschloss 90°

Flachdachabsturzicherung nach EN 795:2012 und CEN/TS 16145:2013 mit allgemeiner bauaufsichtlichen Zulassung

#### VORBEMERKUNGEN

Vor Einbau der **PSS Vario** Stütze ist die Tragfähigkeit der Dachkonstruktion zu überprüfen. Die technischen Baubestimmungen sind einzuhalten. Am Kopf der **PSS Vario** Stütze können bis zu 11 kN Belastung (Je nach Ausführung) auftreten.

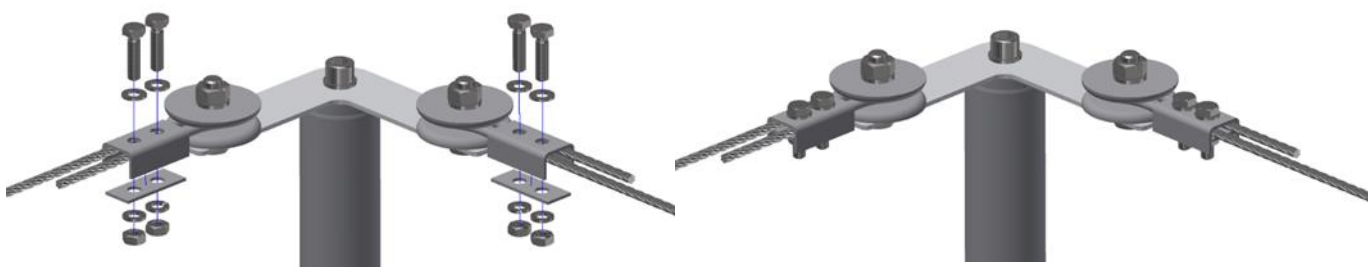
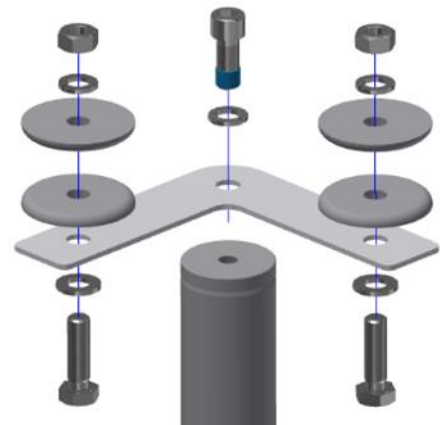
#### Achtung!

Die **PSS Vario** Stütze muss ordnungsgemäß an die Bauwerksstruktur, gemäß der entsprechenden SECUPOHL – Montageanleitung installiert sein. Die **PSS Vario** Stütze darf nicht als Transportöse oder zum Anschlagen von Lasten benutzt werden. Es dürfen ausschließlich Originalteile des **PSS Vario** Systems verwendet werden. Die Montage darf nur durch qualifiziertes Personal erfolgen. Die vorliegende Montageanleitung und die JOBA Sicherheitshinweise müssen gelesen und verstanden werden.

#### MONTAGE: ECKUMLENKUNG

Ein **PSS Vario** Endschloss 90° kann in einem Mehrfeldsystem als zweifache Seilendbefestigung an einer **PSS Vario** - Stütze montiert werden. Somit kann eine **PSS Vario** – Stütze als Start- und Endstütze für ein Seilsystem genutzt werden.

1. Den Federring auf das Gewinde der Innensechskantschraube M12 aufstecken
2. Den Laserwinkel mit der Innensechskantschraube und Federring im Gewinde der **PSS Vario** – Stütze mit Innensechskantschlüssel fest verschrauben.
3. Die Sechskantschraube mit Unterlegschraube von unten durch den Laserwinkel stecken.
4. Die beiden Teller (Radien an den Rändern nach innen) aufstecken.
5. Den Federring aufstecken mit der Sechskantmutter lose aufschrauben.
6. Das Edelstahlseil zwischen den beiden Tellern des Endschlusses als Schleife herumführen und in den U-Stahl der Seilklemme einlegen.
7. Die beiden Sechskantschrauben M8 mit Unterlegscheiben durch die Löcher des U-Stahls der Seilklemme einstecken.
8. Das Gegenblech auf die beiden Schrauben aufstecken, Federringe und Muttern lose aufschrauben.
9. Die Seilklemme so nah wie möglich an das Endschloss schieben.
10. Die beiden Teller durch Anziehen der Mutter M12 zusammenpressen. (SW 19, Drehmoment 62Nm).
11. Das Seil durch Anziehen der beiden Sechskantschrauben M8 (SW 13, Drehmoment 16Nm) in der Seilklemme festklemmen.



# Montageanleitung

## PSS Vario Komponenten

### Endschloss gerade

Flachdachabsturzicherung nach EN 795:2012 und CEN/TS 16145:2013 mit allgemeiner bauaufsichtlichen Zulassung

#### VORBEMERKUNGEN

Vor Einbau der **PSS Vario** Stütze ist die Tragfähigkeit der Dachkonstruktion zu überprüfen. Die technischen Baubestimmungen sind einzuhalten. Am Kopf der **PSS Vario** Stütze können bis zu 11 kN Belastung (Je nach Ausführung) auftreten.

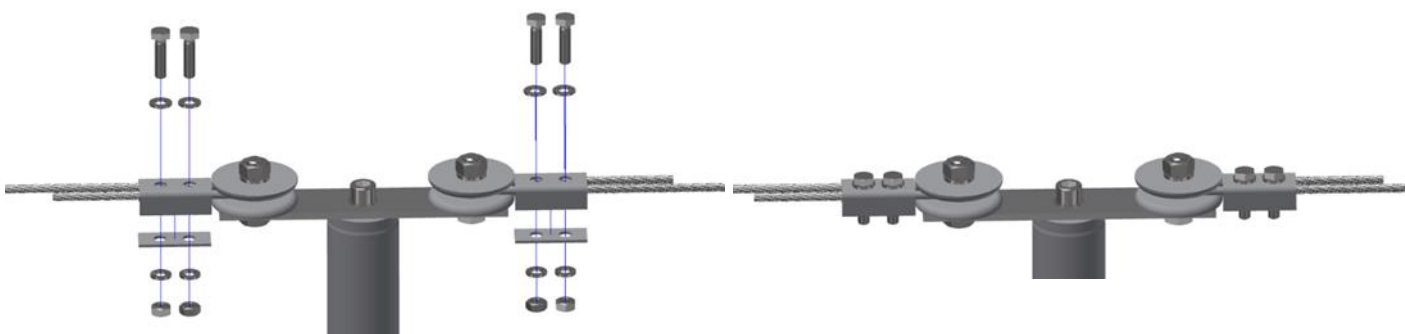
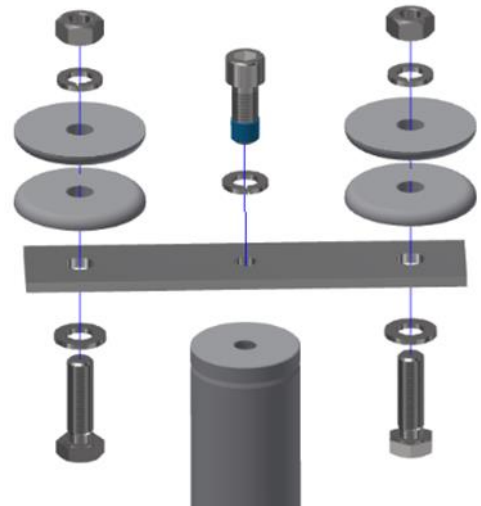
#### Achtung!

Die **PSS Vario** Stütze muss ordnungsgemäß an die Bauwerksstruktur, gemäß der entsprechenden SECUPOHL – Montageanleitung installiert sein. Die **PSS Vario** Stütze darf nicht als Transportöse oder zum Anschlagen von Lasten benutzt werden. Es dürfen ausschließlich Originalteile des **PSS Vario** Systems verwendet werden. Die Montage darf nur durch qualifiziertes Personal erfolgen. Die vorliegende Montageanleitung und die JOBA Sicherheitshinweise müssen gelesen und verstanden werden.

#### MONTAGE: ECKUMLENKUNG

Ein **PSS Vario** Endschloss gerade kann in einem Mehrfeldsystem als zweifache Seilendbefestigung an einer **PSS Vario** - Stütze montiert werden. Somit kann eine **PSS Vario** – Stütze als Start- und Endstütze für ein Seilsystem genutzt werden.

1. Den Federring auf das Gewinde der Innensechskantschraube M12 aufstecken
2. Den Flachstahl mit der Innensechskantschraube und Federring im Gewinde der **PSS Vario** – Stütze mit Innensechskantschlüssel fest verschrauben.
3. Die Sechskantschraube mit Unterlegscheibe von unten durch den Flachstahl stecken.
4. Die beiden Teller (Radien an den Rändern nach innen) aufstecken.
5. Den Federring aufstecken mit der Sechskantmutter lose aufschrauben.
6. Das Edelstahlseil zwischen den beiden Tellern des Endschlosses als Schleife herumführen und in den U-Stahl der Seilklemme einlegen.
7. Die beiden Sechskantschrauben M8 mit Unterlegscheiben durch die Löcher des U-Stahls der Seilklemme einstecken.
8. Das Gegenblech auf die beiden Schrauben aufstecken, Federringe und Muttern lose aufschrauben.
9. Die Seilklemme so nah wie möglich an das Endschloss schieben.
10. Die beiden Teller durch anziehen der Mutter M12 zusammenpressen. (SW 19, Drehmoment 62Nm).
11. Das Seil durch anziehen der beiden Sechskantschrauben M8 (SW 13, Drehmoment 16Nm) in der Seilklemme festklemmen.



# Montageanleitung

## PSS Vario Komponenten

### Seilhalter

Flachdachabsturzrisicherung nach EN 795:2012 und CEN/TS 16145:2013.

#### VORBEMERKUNGEN

Vor Einbau der **PSS Vario** Stütze ist die Tragfähigkeit der Dachkonstruktion zu überprüfen. Die technischen Baubestimmungen sind einzuhalten. Am Kopf der **PSS Vario** Stütze können bis zu 9 kN Belastung (Je nach Ausführung) auftreten.

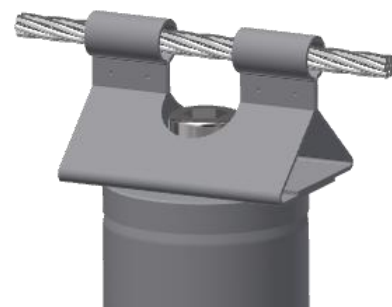
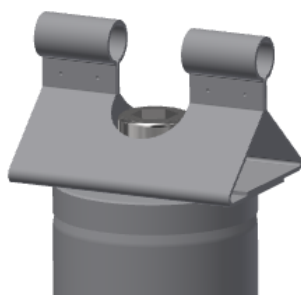
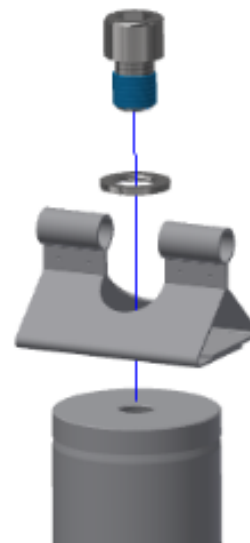
#### Achtung!

Die **PSS Vario** Stütze muss ordnungsgemäß an die Bauwerksstruktur, gemäß der entsprechenden SECUPOHL – Montageanleitung installiert sein. Die **PSS Vario** Stütze darf nicht als Transportöse oder zum Anschlagen von Lasten benutzt werden. Es dürfen ausschließlich Originalteile des **PSS Vario** Systems verwendet werden. Die Montage darf nur durch qualifiziertes Personal erfolgen. Die vorliegende Montageanleitung und die JOBA Sicherheitshinweise müssen gelesen und verstanden werden.

#### MONTAGE: ECKUMLENKUNG

Eine **PSS Vario** Seilhalter muss in einem nicht überfahrbaren Mehrfeldsystem an jeder **PSS Vario** Stützen, die als Zwischenstütze fungiert, montiert werden.

1. Den Seilhalter mit der M12 – Innensechskantschraube und dem Federring in das Gewinde der **PSS Vario** Stütze fest einschrauben.  
Es ist darauf zu achten, dass der Seilhalter mit der mit der Seilführung in Richtung des Seilverlaufes ausgerichtet ist.



# Montageanleitung

## PSS Vario Komponenten Überfahrbarer Zwischenhalter

Flachdachabsturzicherung nach EN 795:2012 und CEN/TS 16145:2013 mit allgemeiner bauaufsichtlicher Zulassung.

### VORBEMERKUNGEN

Vor Einbau der **PSS Vario** Stütze ist die Tragfähigkeit der Dachkonstruktion zu überprüfen. Die technischen Baubestimmungen sind einzuhalten. Am Kopf der **PSS Vario** Stütze können bis zu 11 kN Belastung (Je nach Ausführung) auftreten.

#### Achtung!

Die **PSS Vario** Stütze muss ordnungsgemäß an die Bauwerksstruktur, gemäß der entsprechenden SECUPOHL – Montageanleitung installiert sein. Die **PSS Vario** Stütze darf nicht als Transportöse oder zum Anschlagen von Lasten benutzt werden. Es dürfen ausschließlich Originalteile des **PSS Vario** Systems verwendet werden. Die Montage darf nur durch qualifiziertes Personal erfolgen. Die vorliegende Montageanleitung und die JOBA Sicherheitshinweise müssen gelesen und verstanden werden.

### MONTAGE: ECKUMLENKUNG

Eine **PSS Vario** überfahrbarer Zwischenhalter muss in einem Mehrfeldsystem an jeder **PSS Vario** Stützen, die als Zwischenstütze fungiert, montiert werden.

'''

1. Gewindebolzen mit dem beschichteten Ende in das Gewinde der **PSS Vario** Stütze mit dem Maulschlüssel SW 10 einschrauben.
2. Den Zwischenhalter aufsetzen und mit der Abreissmutter aufschrauben.
3. Die Abreissmutter mit Maulschlüssel SW 17 bis zum Abriss festziehen.

Es ist darauf zu achten, dass der Zwischenhalter mit der Seilführung in Richtung des Seilverlaufes ausgerichtet ist.

