

## Montageanleitung

### JOBAPPOINT® , Variante K

Flachdachabsturzicherung nach DIN EN 795 und CEN TS 16145

Anschlagkonstruktion / Punkt zur Befestigung der persönlichen Schutzausrüstung gegen Absturz

#### mit Konterplatte und Gewindestange

#### Vorbemerkungen

Vor Einbau der **JOBAPPOINT®** Stützen ist die Tragfähigkeit der Dachkonstruktion zu überprüfen. Die technischen Baubestimmungen sind einzuhalten. Am Kopf der **JOBAPPOINT®** Stützen können bis zu 7 kN Belastung (Je nach Ausführung) auftreten.

#### Achtung!

Die **JOBAPPOINT®** Stütze darf nicht als Transportöse oder zum Anschlagen von Lasten benutzt werden. Es dürfen ausschließlich Originalteile des **JOBAPPOINT®** Systems verwendet werden. Die Montage darf nur durch qualifiziertes Personal erfolgen. Die vorliegende Montageanleitung muss gelesen und verstanden werden.

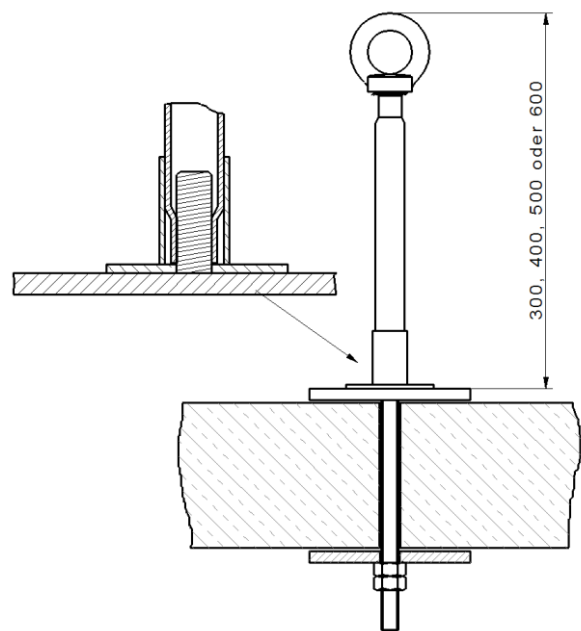
**Gemäß der DGUV 201-056 und der DIN EN 795, 10/2012 muss eine Montagedokumentation erstellt werden. Dafür ist vor Aufbringen des Dachaufbaus jede montierte JOBAPPOINT® Stütze, mit einer fortlaufenden Nummer zu versehen und fotografisch zu dokumentieren. Die Fotos müssen dem Anschlagpunkt eindeutig zuzuordnen sein. Dabei muss besonders die fachgerechte Ausführung der Befestigung zu erkennen sein. Die komplette Dokumentation ist bei der Bauabnahme dem Bauherrn zu übergeben. Sie ist Bestandteil der Bauabnahme und der späteren regelmäßigen Überprüfung durch einen Sachkundigen.**

Hierfür steht Ihnen unsere **JOBA® APP** (<http://www.jobanet.de/jobapp>) als nützliches Tool zur Verfügung.

#### Montage

- Abstände: mind. 2,5 m von der Bauwerkskante / max. 7,5 m von **JOBAPPOINT®** zu **JOBAPPOINT®**

1. Bohrloch mit Bohrer ( $\varnothing = 13\text{mm}$ ) durch die Decke bohren.  
Randabstände beachten
2. Stahlplatte von oben mittig über dem Bohrloch platzieren
3. Baseunit auf das **JOBAPPOINT®** Rohr stülpen und anschließend Rohr inkl. Baseunit auf das Gewinde der Gewindestange aufschrauben. Hierbei ist die Gewindestange ca. 30mm in das Rohr einzuschrauben
4. **JOBAPPOINT®**-Rohr mit aufgeschraubter Gewindestange von oben in das Bohrloch einbringen.
5. Konterplatte unterhalb der Decke anbringen, mit Scheibe und Sechskantmutter anschrauben und fest anziehen.
6. Mit zweiter Mutter sichern. (siehe Zeichnung)
7. Dachschichtenpaket gem. Fachregeln anschließen. **JOBAPPOINT®**-Öse von Hand aufschrauben und mit Fächerscheibe sichern! Die Öse darf nicht als Werkzeug zum Anziehen der Befestigungselemente oder des Rohres verwendet werden! Das max. Drehmoment an der Öse darf 50 Nm nicht überschreiten



Aus der Anwendung der Details und allen Angaben können Rechtsansprüche nicht hergeleitet werden, da uns die jeweiligen örtlichen Gegebenheiten nicht bekannt sind (gilt für alle Bauarten). Technische Änderungen vorbehalten. Montageanleitungen älteren Datums, verlieren ihre Gültigkeit. Prüfung und Klärung, ob das Produkt im entsprechenden Lieferland eingebaut werden darf, obliegt dem Montagebetrieb vor dessen Einbau.