

# JOBAPPOINT® Variante B

## Flachdachabsturzschutz nach DIN EN 795 (08-1996)



### Montageanleitung

Anschlagkonstruktion / Punkt zur Befestigung  
der persönlichen Schutzausrüstung gegen Absturz

#### Achtung neuer Montageablauf!

#### Vorbemerkung

Vor Einbau der Jobapoint® Absturzschutzung ist die Tragfähigkeit der Dachkonstruktion zu überprüfen. Die technischen Baubestimmungen sind einzuhalten. An der Öse des Jobapoint® können 7 kN Belastung auftreten

#### Achtung!

Der Jobapoint® darf nicht als Transportöse oder zum Anschlag von Lasten benutzt werden. Es dürfen ausschließlich Originalteile des Jobapoint®-Systems verwendet werden.

**Biegung des Jobapoint® oder aller Bestandteile (mit oder ohne bleibende Deformation) sind auszuschließen!  
Belastungsproben in horizontaler Richtung sind nicht gestattet!**

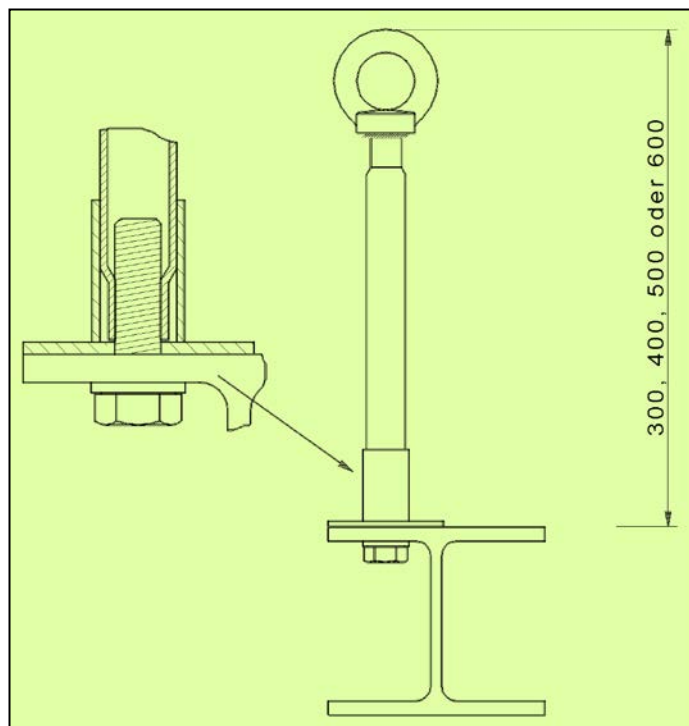
Gemäß der DIN EN 795, 10/2012 muss eine Montagedokumentation erstellt werden. Dafür ist vor Aufbringen des Dachaufbaus jeder montierte **Jobapoint®**, mit einer fortlaufenden Nummer zu versehen und fotografisch zu dokumentieren. Die Fotos müssen dem Anschlagpunkt eindeutig zuzuordnen sein. Dabei muss besonders die fachgerechte Ausführung der Befestigung zu erkennen sein. Zusätzlich muss das beiliegende Montageprotokoll ausgefüllt werden. Die komplette Dokumentation ist bei der Bauabnahme dem Bauherren zu übergeben. Sie ist Bestandteil der Bauabnahme und der späteren regelmäßigen Überprüfung durch einen Sachkundigen.

#### Montage:

Montageabstände: min. 2,5 m von der Bauwerkskante / max. 7,5 m von Jobapoint® zu Jobapoint®

#### Variante B zum Aufschrauben auf Stahl

1. Bohrloch mit Bohrer ( $\varnothing = 13 \text{ mm}$ ) durch die Stahlkonstruktion bohren. Randabstand von min. 16,5 mm beachten!
2. Bohrloch mit Korrosionsschutzmittel einstreichen.
3. Sechskantschraube mit Unterlegscheiben von unten durch den Stahlträger stecken. Dabei muss das Gewinde ca. 30 mm über den Stahlträger hinausstehen. Die Einschraubtiefen können durch die beiliegende Unterlegscheiben ausgeglichen werden.
4. Baseunit auf das Gewinde stellen und das Rohr des Jobapoint® auf das Gewinde der 6-kant Schraube anschrauben.
5. Schraube von unten mit Werkzeug festziehen.
6. Dachschichtenpaket gemäß Fachregeln anschließen.
7. Jobapoint®-Öse von Hand aufschrauben und mit Fächerscheibe sichern!  
Die Öse darf nicht als Werkzeug zum Anziehen der Befestigungselemente oder des Rohres verwendet werden!  
Das max. Drehmoment an der Öse darf 50 Nm nicht überschreiten.



Einbaubeispiel