

JOBAPPOINT® Variante C

Flachdachabsturz­sicherung nach DIN EN 795 (08-1996)



Montageanleitung

Anschlagkonstruktion / Punkt zur Befestigung
der persönlichen Schutzausrüstung gegen Absturz

Achtung neuer Montageablauf!

Vorbemerkung

Vor Einbau der Jobapoint® Absturz­sicherung ist die Tragfähigkeit der Dachkonstruktion zu überprüfen. Die technischen Baubestimmungen sind einzuhalten. An der Öse des Jobapoint® können 7 kN Belastung auftreten

Achtung!

Der Jobapoint® darf nicht als Transportöse oder zum Anschlag von Lasten benutzt werden. Es dürfen ausschließlich Originalteile des Jobapoint®-Systems verwendet werden.

**Biegung des Jobapoint® oder aller Bestandteile (mit oder ohne bleibende Deformation) sind auszuschließen!
Belastungsproben in horizontaler Richtung sind nicht gestattet!**

Gemäß der DIN EN 795, 10/2012 muss eine Montagedokumentation erstellt werden. Dafür ist vor Aufbringen des Dachaufbaus jeder montierte **Jobapoint®**, mit einer fortlaufenden Nummer zu versehen und fotografisch zu dokumentieren. Die Fotos müssen dem Anschlagpunkt eindeutig zuzuordnen sein. Dabei muss besonders die fachgerechte Ausführung der Befestigung zu erkennen sein. Zusätzlich muss das beiliegende Montageprotokoll ausgefüllt werden. Die komplette Dokumentation ist bei der Bauabnahme dem Bauherren zu übergeben. Sie ist Bestandteil der Bauabnahme und der späteren regelmäßigen Überprüfung durch einen Sachkundigen.

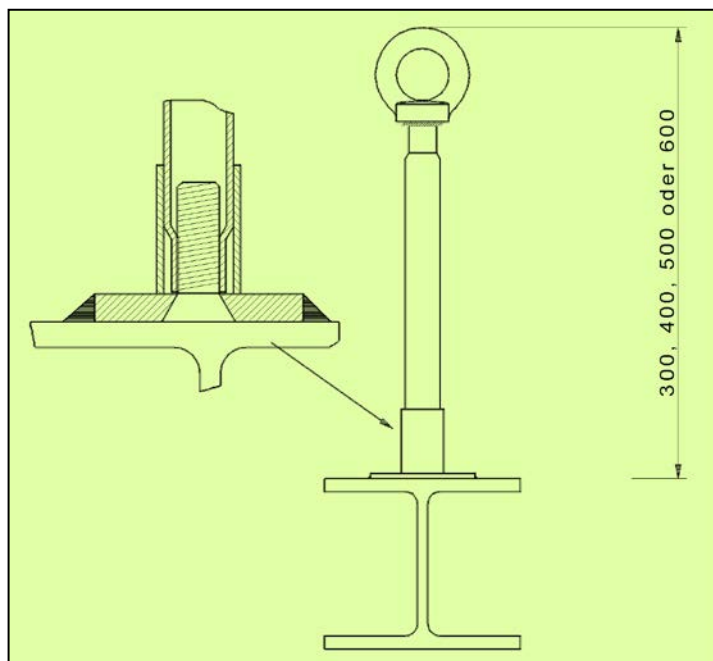
Montage:

Montageabstände: min. 2,5 m von der Bauwerkskante / max. 7,5 m von Jobapoint® zu Jobapoint®

Variante C zum Aufschweißen auf Stahl

**Die Schweißarbeiten dürfen nur von einem Schweißfachbetrieb
mit Schweißzulassung für Stahlbauten durchgeführt werden**

1. Im Schweißbereich den Korrosionsschutz an bauseitiger Konstruktion entfernen.
2. Baseunit auf das Jobapoint® Rohr aufstecken und mit beiliegender Senkkopfschraube fest verschrauben
3. Baseunit anschließend mit einer Kehlnaht ($a = 4 \text{ mm}$) umlaufend auf den Stahlträger verschweißen. Dabei ist das geeignete Schweißverfahren und der geeignete Schweißzusatzwerkstoff zu verwenden.
4. Schweißnaht mit Korrosionsschutzmittel behandeln.
5. Dachschichtenpaket gemäß Fachregeln anschließen.
6. Jobapoint®-Öse von Hand aufschrauben und mit Fächerscheibe sichern!
Die Öse darf nicht als Werkzeug zum Anziehen der Befestigungselemente oder des Rohres verwendet werden!
Das max. Drehmoment an der Öse darf 50 Nm nicht überschreiten.



Einbaubeispiel

Aus der Anwendung der Details und allen Angaben können Rechtsansprüche nicht hergeleitet werden, da uns die jeweiligen örtlichen Gegebenheiten nicht bekannt sind (gilt für alle Bauarten). Technische Änderungen vorbehalten. Montageanleitungen älteren Datums, verlieren ihre Gültigkeit.

Bausysteme Bockenem GmbH • Nickeputz 33 • 52349 Düren • Tel.: 02421 - 4 07 69-0 • Fax: 02421 - 4 07 69-299 • jobainfo@jobanet.de • www.jobanet.de