

JOBAPPOINT® Variante H

Flachdachabsturz­sicherung nach DIN EN 795 (08-1996)



Montageanleitung

Anschlagkonstruktion / Punkt zur Befestigung
der persönlichen Schutzausrüstung gegen Absturz

Achtung neuer Montageablauf!

Vorbemerkung

Vor Einbau der Jobapoint® Absturz­sicherung ist die Tragfähigkeit der Dachkonstruktion zu überprüfen. Die technischen Baubestimmungen sind einzuhalten. An der Öse des Jobapoint® können 7 kN Belastung auftreten

Achtung!

Der Jobapoint® darf nicht als Transportöse oder zum Anschlag von Lasten benutzt werden. Es dürfen ausschließlich Originalteile des Jobapoint®-Systems verwendet werden.

**Biegung des Jobapoint® oder aller Bestandteile (mit oder ohne bleibende Deformation) sind auszuschließen!
Belastungsproben in horizontaler Richtung sind nicht gestattet!**

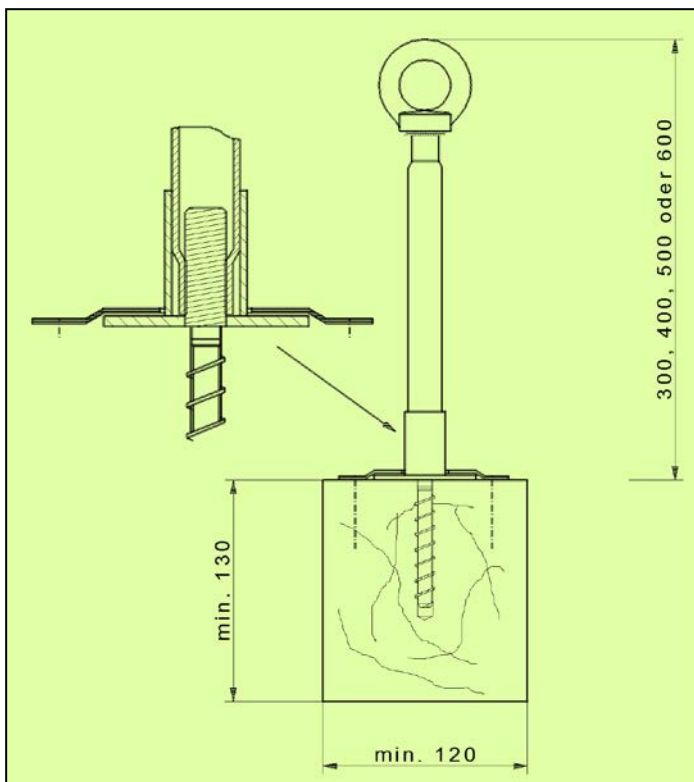
Gemäß der DIN EN 795, 10/2012 muss eine Montagedokumentation erstellt werden. Dafür ist vor Aufbringen des Dachaufbaus jeder montierte **Jobapoint®**, mit einer fortlaufenden Nummer zu versehen und fotografisch zu dokumentieren. Die Fotos müssen dem Anschlagpunkt eindeutig zuzuordnen sein. Dabei muss besonders die fachgerechte Ausführung der Befestigung zu erkennen sein. Zusätzlich muss das beiliegende Montageprotokoll ausgefüllt werden. Die komplette Dokumentation ist bei der Bauabnahme dem Bauherren zu übergeben. Sie ist Bestandteil der Bauabnahme und der späteren regelmäßigen Überprüfung durch einen Sachkundigen.

Montage:

Montageabstände: min. 2,5 m von der Bauwerkskante / max. 7,5 m von Jobapoint® zu Jobapoint®

Variante H zum Aufschrauben auf Holzkonstruktion (Rohdichte min. 400 kg / m³)

1. Bohrloch mit geeignetem Bohrer Ø 8mm rechtwinklig zur Oberfläche, 95 mm tief bohren.
2. Bohrloch gründlich reinigen (ausblasen). Es dürfen keinerlei Bohrrückstände im Bohrloch verbleiben!
3. Spezial Edeltahlschraube mit Elektro- Tangential-Schrauber und entsprechender Schlagnuss, Größe 9 mm, in den Balken einschrauben. Drehmoment max. 35 Nm. Die Schraube muss min. 85 mm tief verankert sein.
Sie ist richtig verankert, wenn:
 - ein leichtes Weiterdrehen nicht möglich ist
 - die Schraube nicht abgeschert ist
 - sie voll eingedreht wurde
 - die Einschraubtiefe (≥85 mm) eingehalten ist
4. Baseunit auf das Gewinde stellen und das Rohr fest anschrauben
5. das mitgelieferte Edelstahl- Zusatzblech zentriert übers Baseunit platzieren und mit den mitgelieferten 8 Stück Edeltahlholzschrauben in den Holzbalken befestigen
6. Dachschichtenpaket gem. Fachregeln anschließen
7. Jobapoint®-Öse von Hand aufschrauben und mit Fächerscheibe sichern!
Die Öse darf nicht als Werkzeug zum Anziehen der Befestigungselemente oder des Rohres verwendet werden!
Das max. Drehmoment an der Öse darf 50 Nm nicht überschreiten



Einbaubeispiel

Aus der Anwendung der Details und allen Angaben können Rechtsansprüche nicht hergeleitet werden, da uns die jeweiligen örtlichen Gegebenheiten nicht bekannt sind (gilt für alle Bauarten). Technische Änderungen vorbehalten. Montageanleitungen älteren Datums, verlieren ihre Gültigkeit.

Bausysteme Bockenem GmbH • Nickepütz 33 • 52349 Düren • Tel.: 02421 - 4 07 69-0 • Fax: 02421 - 4 07 69-299 • jobainfo@jobanet.de • www.jobanet.de