

Montageanleitung

SECU® Rail 2.0 - Erweiterungssatz

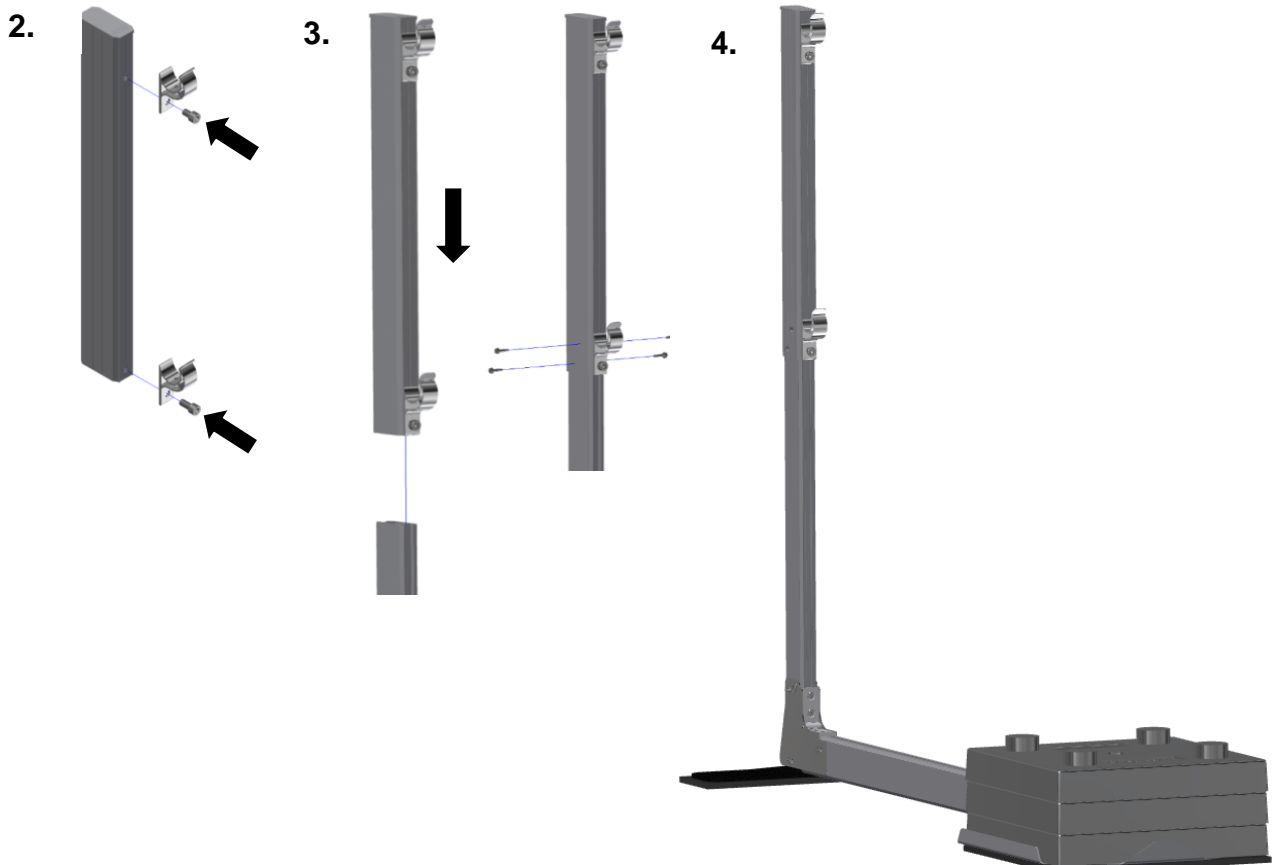
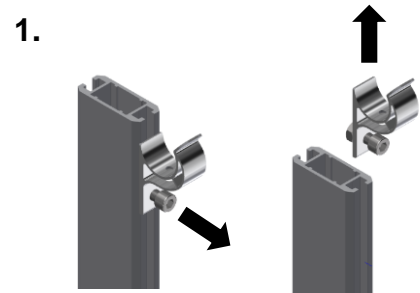
VORBEMERKUNGEN

Der SECUPOHL Seitenschutz vom Typ SECU® Rail 2.0 muss gemäß der System-Montageanleitung aufgebaut werden.

- max. Pfostenabstand: 2500mm
- min. Attikahöhe: $\geq 20\text{mm}$
- min. Auflast: Handlaufhöhe $\leq 1300\text{mm}$: 30kg
Handlaufhöhe $\leq 1600\text{mm}$: 40kg

MONTAGE

1. Demontage der Rohrhalter vom Standard SECU® Rail 2.0 Pfosten. Die Sechskantmutter M 10 wird nicht mehr benötigt.
2. Montage der Rohrhalterungen mit der Innensechskantschraube an den Erweiterungsprofilen.
3. Den Erweiterungssatz von oben auf das Holzprofil stecken und in der gewünschten Höhe zwischen 1300mm – 1600mm mit den Bohrschrauben fixieren.
4. Den horizontalen Ausleger entsprechen der Handlaufhöhe mit min. 30kg, bzw. 40kg ballastieren.
5. Den restlichen Seitenschutz gemäß der Gesamtanleitung montieren.



Aus der Anwendung der Details und allen Angaben können Rechtsansprüche nicht hergeleitet werden, da uns die jeweiligen örtlichen Gegebenheiten nicht bekannt sind (gilt für alle Bauarten). Technische Änderungen vorbehalten. Montageanleitungen älteren Datums, verlieren ihre Gültigkeit. Prüfung und Klärung, ob das Produkt im entsprechenden Lieferland eingebaut werden darf, obliegt dem Montagebetrieb vor dessen Einbau.