

Montageanleitung

SECU® Rail 2.0 - Gründachblech

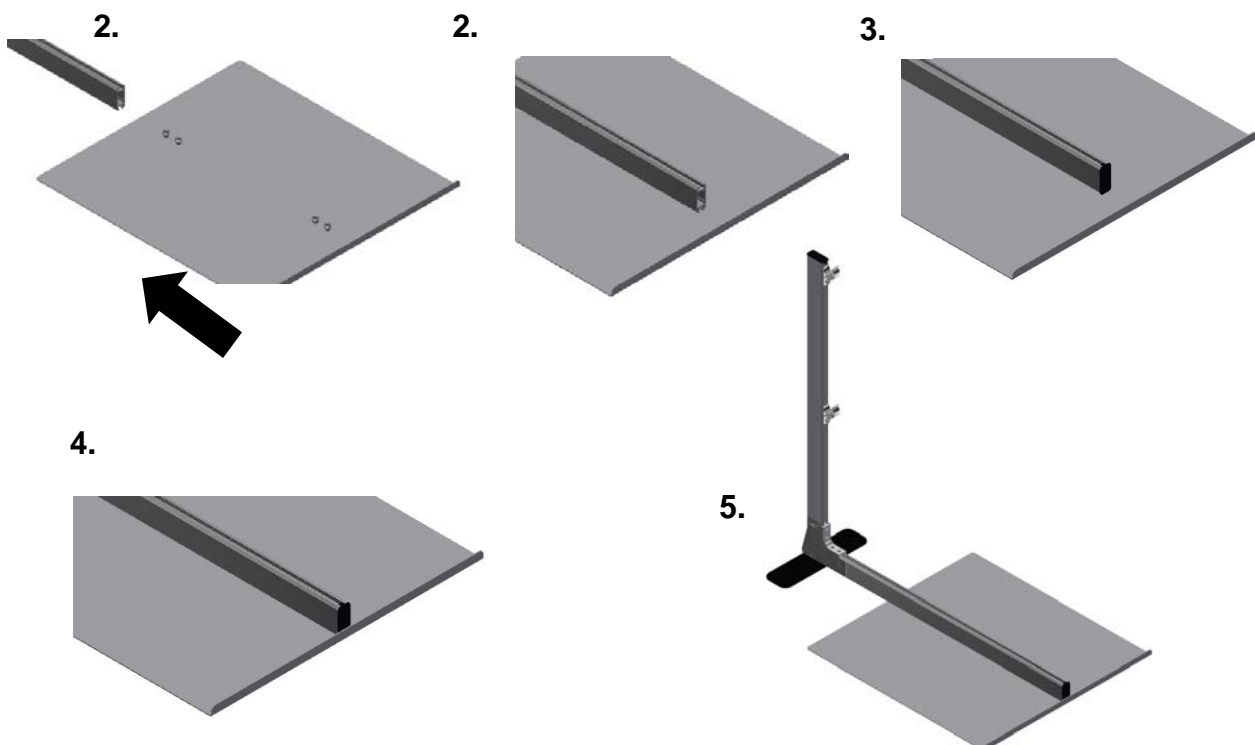
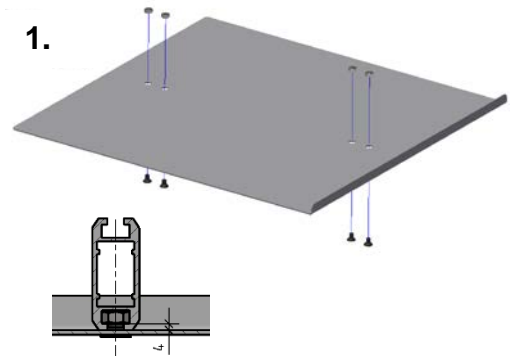
VORBEMERKUNGEN

Der SECUPOHL Seitenschutz vom Typ SECU® Rail 2.0 muss gemäß der System-Montageanleitung aufgebaut werden.

- max. Pfostenabstand: 2500mm
- min. Attikahöhe: $\geq 20\text{mm}$
- min. Auflast pro Pfosten: 80kg/m^2 (Substrat)

MONTAGE

1. Die M10 Senkkopfschrauben mit den Sechskantmuttern an dem Gründachblech vormontieren. Der Abstand zwischen Mutter und der Oberfläche des Gründachbleches sollte $> 4\text{mm}$ betragen.
2. Das Gründachblech in den horizontalen Ausleger des Seitenschutzpfostens einschieben, bis alle Muttern in dem Profil sind.
3. Mit der Kunststoffkappe das Profil verschließen.
4. Das Gründachblech soweit in das Auslegerprofil schieben bis die Aufkantung des Gründachbleches an der Kunststoffkappe an liegt.
Die Senkkopfschrauben fest anziehen.
5. Die Seitenschutzpfosten gemäß der System-Montageanleitung SECU® Rail 2.0 auf der Abdichtungsbahn aufstellen.
Das Gründachblech mit dem Substrat (min. 800kg/m^3) ballastieren.



Aus der Anwendung der Details und allen Angaben können Rechtsansprüche nicht hergeleitet werden, da uns die jeweiligen örtlichen Gegebenheiten nicht bekannt sind (gilt für alle Bauarten). Technische Änderungen vorbehalten. Montageanleitungen älteren Datums, verlieren ihre Gültigkeit. Prüfung und Klärung, ob das Produkt im entsprechenden Lieferland eingebaut werden darf, obliegt dem Montagebetrieb vor dessen Einbau.